



Розкладне офтальмологічне
крісло

UN-21

СЛУЖИТЬ ВАШОМУ ЗОРУ



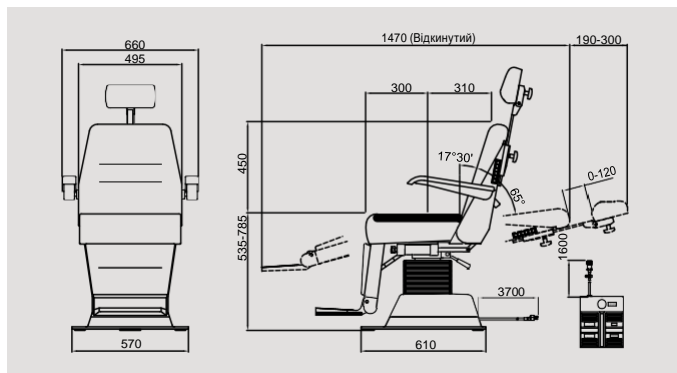
Розкладне крісло UN-21



Технічні характеристики

Обертання	30° за годинниковою стрілкою, 225° проти годинникової стрілки з боку ступені
Підняття	За потужністю двигуна гідравлічного насоса.
Підйомний механізм	250мм
Відкидне сидіння	За потужністю двигуна гідравлічного насоса.
Кут нахилу	65° від вертикального положення.
Вертикальне переміщення підголівника	120мм
Нахил підголівника	20° вперед, 110° назад
Допустиме навантаження	150кг
Блок живлення	120В, 230В постійного струму 50/60Гц
Споживання енергії	800 ВА
Вага	121кг

Розміри



У поєднанні з операційним мікроскопом крісло може бути ліжком для обстеження та лікування.

(Для встановлення операційного мікроскопа необхідний додатковий з'єднувальний кронштейн (U21-02))

Перемикач AUTO-RETURN автоматично повертає крісло у вихідне положення.

Стандартний механізм пам'яті дозволяє попередньо вибрати один бажаний кут нахилу.

Стандартний ножний перемикач керує положеннями підйому/опускання, нахилу назад/вперед та зупинки крісла.

Екологічно чиста шкіра використовується відповідно директиві RoHS.

Фізичні властивості шкіряної тканини:

Стійкість до алкоголю: Замочування у 70% водному розчині етанолу протягом 24 годин.

Стійкість до гіпохлорної кислоти: Замочування 0,5% гіпохлорної кислоти протягом 24 годин.

Вогнестійкість: відповідає стандартам випробувань вогнестійкості продукції Японської пожежної служби

Асоціація ретардантів.

Антибактеріальні властивості, світлостійкість та міцність відповідають стандартам JIS (Японські промислові стандарти).

⚠ Для забезпечення безпечного та правильного використання, будь ласка, прочитайте посібник користувача перед використанням.

УВАГА!

• Опис та зовнішній вигляд, наведені в даному каталозі, можуть бути змінені в міру вдосконалення продукції.

• Кольори, представлені на фотографіях в каталозі, можуть відрізнятися від реальних виробів через умови освітлення під час зйомки або кольору друку.

Додаткові компоненти



Приєднання операційного мікроскопа

За допомогою сполучного кронштейна (U21-02) можна прикріпити OM-6



For The Americas, Asia-Pacific & Middle East
TAKAGI SEIKO CO., LTD.
330-2 Iwafune, Nakano-shi, Nagano-ken, 383-8585, Japan
Тел: +81(0)269-22-4511(Switchboard) URL : <https://www.takagi-j.com>



<https://www.takagi-global.com>

For Europe & Africa
Takagi Ophthalmic Instruments Europe Ltd

Citylabs 1.0, Nelson Street, Manchester, M13 9NQ, UK
Тел: +44 (0)161 273 6330 URL : <https://www.takagieurope.com>



Ваш місцевий дистриб'ютор