

### Технічні характеристики

<b>Моделі</b>	ST-26T	ST-26H
<b>Мінімальна висота</b>	560мм	533мм * Не враховуючи стільниці
<b>Максимальна висота</b>	860мм	
<b>Механізм підйому</b>	300мм	
<b>Допустиме навантаження</b>	30кг	80кг
<b>Потужність</b>	100-240В постійного струму 50/60Гц	
<b>Споживання енергії</b>	950-2150Ва	
<b>Допоміжні електричні розетки</b>	3 розетки	
<b>Вага</b>	20.2кг	15кг
<b>Розмір основи</b>	Ш604 мм x Г550 мм	Ш440 мм x Г650 мм
<b>Розмір стільниці</b>	Ш600 мм x Г400 мм	-



## Електричний стіл під інструменти



ST-26T

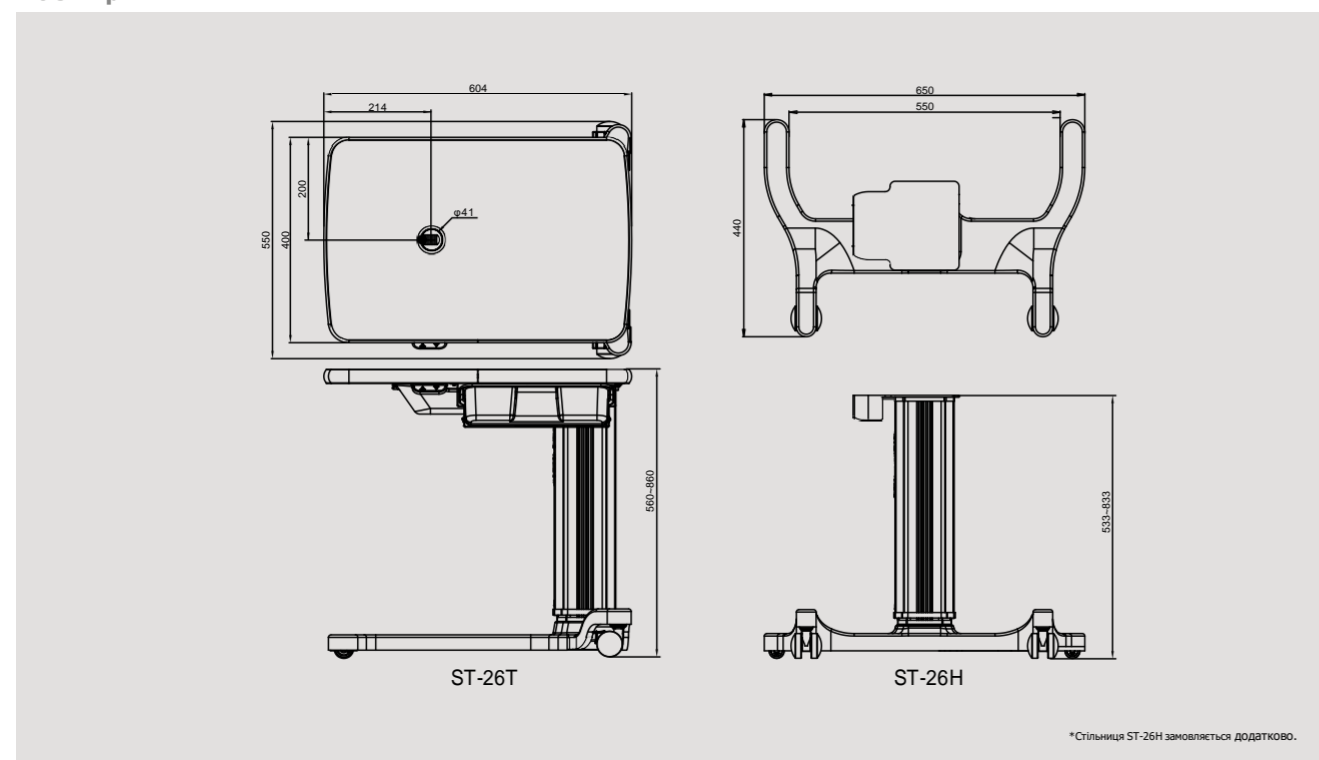


ST-26H

# ST-26T ST-26H

*СЛУЖИТЬ ВАШОМУ ЗОРУ*

### Розміри



• Дизайн та технічні характеристики можуть бути змінені у міру вдосконалення продукту.



Для Америки, Азіатсько-Тихоокеанського регіону та Близького Сходу

**TAKAGI SEIKO CO., LTD.**

330-2 Iwafune, Nakano-shi, Nagano-ken, 383-8585, Japan  
Тел: +81(0)269-22-4511(Switchboard) URL : <https://www.takagi-j.com>

Для Європи та Африки

**Takagi Ophthalmic Instruments Europe Ltd**

Citylabs 1.0, Nelson Street, Manchester, M13 9NQ, UK  
Тел: +44 (0)161 273 6330 URL : <https://www.takagieurope.com>



<https://www.takagi-global.com>



# Електричний стіл під інструменти ST-26T/ST-26H

Електричний інструментальний столик,  
ідеально підходить для інвалідного візка



Стильний та універсальний електричний інструментальний стіл медичного класу, що забезпечує виняткову безпеку та безшумну роботу для найскладніших медичних умов.

## 1 Підходить до інвалідного візка

Великий простір під ногами ST-26 дозволяє швидко та комфортно обстежити пацієнта в інвалідному візку. ST-26T з T-подібною основою має колону збоку столу. ST-26H з H-подібною основою має колону в центрі столу.

\* Крісла-коляски із зовнішньою шириною переднього колеса 550 мм або менше можуть бути адаптовані.

\* Рекомендується складати підніжки крісла-коляски під час огляду.



## 2 Зручне розташування кабелів

На стільниці стратегічно зручно розташований отвір для прокладання кабелю живлення, а три додаткові розетки під стільницею дозволяють живити повний спектр приладів без необхідності прокладання додаткових кабелів до стандартної електромережі. Мережевий кабель живлення для ST-26H висувається збоку основи, крім перешкод для ніг пацієнта.



## 3 Можливість важкого навантаження

Вантажопідйомність 80 кг дозволяє ST-26H витримувати важке обладнання, таке як периметр проекційний MT-325UD.

## 4 Великий механізм підйому для пацієнтів будь-якого зросту

Мінімальна висота столу тепер приблизно на 100 мм нижче, ніж у попередньої моделі, що дозволяє легко обстежити дітей. Без зміни максимальної висоти порівняно з попередніми моделями як ST-26T, так і ST-26H мають хід підйому на 300 мм, що дозволяє з достатнім ступенем комфортно розміщувати пацієнтів від маленьких до великих.

## 5 Компактний дизайн

Хоча розмір стільниці для ST-26T залишився таким самим, як і у нашої попередньої моделі, зміна конструкції підйомного блоку дозволила зменшити загальну ширину на 14%, що дозволяє ефективно використовувати ST-26T в обмеженому просторі.



## 6 Стільниці різних видів

Різни форми стільниць для ST-26H доступні для вибору відповідно до вимог користувача та застосування.

\* Рекомендується використовувати додаткову стільницю 600 мм x 400 мм.

\* Стільниця для нашого периметра MT-325UD входить до стандартної комплектації MT-325UD.

\* Будь ласка, зв'яжіться з нашим відділом продажів для отримання повної інформації про доступні стільниці.