



Мобільна щілинна лампа MS1

СЛУЖИТЬ ВАШОМУ ЗОРУ



*Це зображення приклад встановлення на смартфон. Смартфон НЕ входить в комплектацію до товару.

*Зображення ока встановлюється в екран смартфона за допомогою редагування. Дане фото було насправді зроблено за допомогою MS1 та смартфона.

Мобільна щілинна лампа MS1



Де б ви не знаходилися, разом зі смартфоном

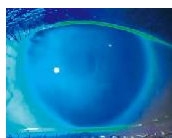
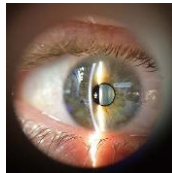
За допомогою смартфона не тільки офтальмологи, але й не спеціалісти в даній сфері можуть отримувати зображення щілинної лампи в будь-якому важкодоступному для очної медицини місці, наприклад, у віддалених, малонаселених районах, при наданні медичної допомоги вдома, швидкої допомоги, в районах стихійного лиха, в країнах, що розвиваються тощо.

Не офтальмологи з будь якого місця можуть відправляти зображення з щілинної лампи зроблені за допомогою MS1 офтальмологам для ретельної діагностики.

1 Оснащена всіма основними функціями щілинної лампи

Світлодіод підвищеної яскравості забезпечує до 40 000 люкс. освітлення щілини шириною 0,2 мм під кутом 30° зліва, освітлення по довжині $\varnothing 14$ мм, синій фільтр у стандартній комплектації та освітлення широкої області за допомогою розсіювача.

*Ширина та кут щілинного освітлення не змінюється.



3 Можливість підключення різних смартфонів

Більшість смартфонів с невеликим виступаючим об'єктивом, встановленим на верхній лівій стороні телефону, можна використовувати з MS1.

Смартфони, що підключаються



- Камера в верхньому лівому куті
- Невеликий відступ від камери

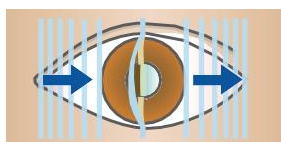


- Камера у верхній частині
- Камера в верхньому правому куті
- Великий відступ від камери
- Складного типу тощо.

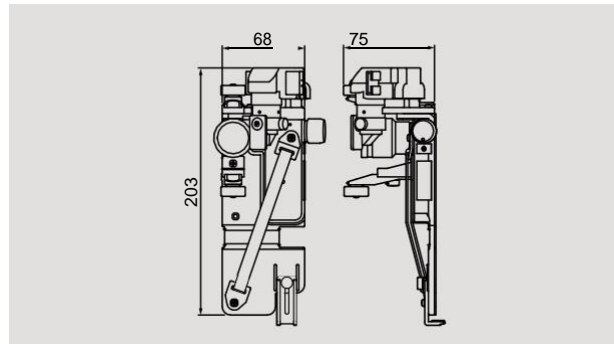
2 Відмінна зручність використання

Упори для лоба та щік призначені для фіксації пристрою у положенні для стабільної зйомки. Ролики на кінчиках упорів для лоба та щік дозволяють сканувати/знімати відео очного яблука від начала до кінця.

* Якщо смартфон оснащений функцією відеозйомки.



Розміри



Технічні характеристики

Кут освітлення щілини	30° фіксовано ліворуч
Ширина та довжина щілини	0.2мм, 14мм
Управління інтенсивністю освітлення	Безперервно змінний, ON/OFF
Блок живлення	Дві батареї типу AAA
Термін служби батареї	1,5Н (При максимальному освітленні та використанні батарей Panasonic Eneloop AAA)
Вага	230гр. (без смартфона і батарей)

Спільна розробка: MITAS Medical Inc.

MS1 було розроблено спільно з компанією MITAS Medical Inc. Спеціальний додаток надається компанією MITAS Medical Inc.
MITAS Medical Inc.
8F Aoyama Tower Place 8-4-14, Akasaka, Minato-ku, Tokio, 107-0052, Японія
URL: <https://www.mitasmedical.com/>
Email: info@mitasmedical.com

Дизайн та технічні характеристики можуть бути змінені у міру вдосконалення продукту.



Для Північної та Південної Америки, Азіатсько-Тихоокеанського регіону та Близького Сходу
TAKAGI SEIKO CO., LTD.

330-2 Iwafune, Nakano-shi, Nagano-ken, 383-8585, Японія
Тел.: +81(0)269-22-4511(Switchboard) URL : <https://www.takagi-j.com>

Для Європи та Африки

Takagi Ophthalmic Instruments Europe Ltd

Citylabs 1.0, Nelson Street, Manchester, M13 9NQ, Великобританія
TEL : +44 (0)161 273 6330 URL : <https://www.takagieurope.com>



<https://www.takagi-global.com>

