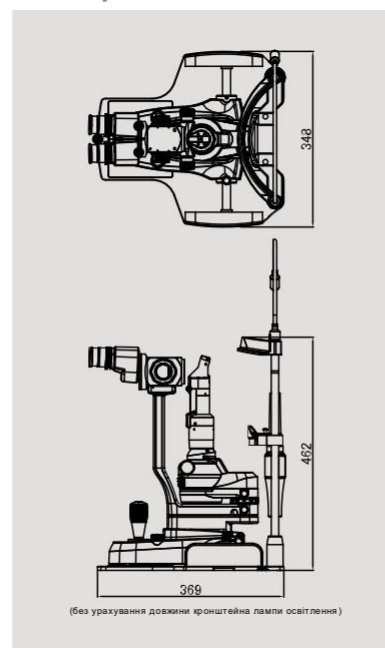


Основні характеристики

Модель	4ZL	2ZL	
Мікроскоп	Тип	Бінокулярний стереомікроскоп Галілея, що збирається	
	Зміна збільшення	П'ятипозиційний обертовий барабан	Трипозиційний обертовий барабан
	Окуляри	16-кратний ширококутний, з високою точкою огляду	
	Повне збільшення	6.3x, 10x, 16x, 25x, 40x	10x, 16x, 25x
	Реальне поле зору (діаметр)	35.9мм, 23.3мм, 14мм, 8.8мм, 5мм	23.3мм, 14мм, 8.8мм
	Мікзмічне регулювання	52 – 82мм	
Базовий блок	Діоптрійний діапазон регулювання	+/- 7 діоптрій	
	Горизонтальний (грубе) переміщення	105мм	
	Горизонтальне (точне) переміщення	15мм	
Блок підборіддя	Вертикальне переміщення	30мм	
	Підйомний механізм	95мм	
Блок освітлення	Ширина щілини	0-14мм постійно змінювана	
	Апертурна діафрагма (діаметр)	Ø14, Ø8, Ø5, Ø3, Ø0.3мм	
	Фільтри	Синій фільтр, червоний вільний фільтр, синій фільтр корекції	
Блок живлення	Джерело світла	СВІТЛОДІОДНИЙ	
	Блок живлення	АС100В – 240В (+/- 10%)	
Блок фіксуючого підсвічування	Споживання енергії	DC5V 2A	
	Джерело фіксуючого світла	Червоний світлодіод	
Фонове освітлення	Вбудоване	Не обладнано	
Вага	11.5кг	11кг	

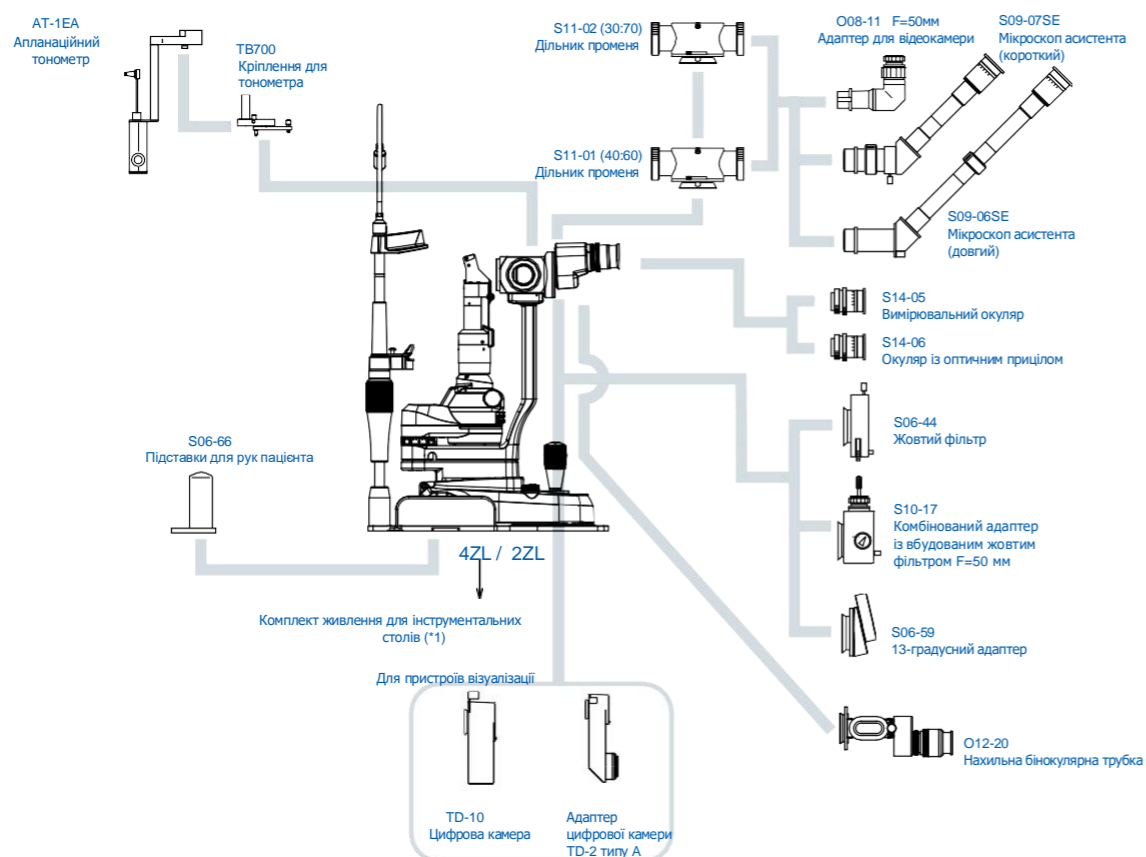
Розміри



ЩІЛИННА ЛАМПА 4ZL / 2ZL

СЛУЖИТЬ ВАШОМУ ЗОРУ

Додаткові компоненти



*1: Щоб отримати додаткову інформацію щодо комплектів живлення, зверніться до нашого відділу продажів.

• Дизайн та технічні характеристики можуть бути змінені у міру вдосконалення продукту.



Для Америки, Азіатсько-Тихоокеанського регіону та Близького Сходу
Takagi SEIKO CO., LTD.

330-2 Iwafune, Nakano-shi, Nagano-ken, 383-8585, Japan
TEL : +81(0)269-22-4511(Switchboard) URL : <https://www.takagi-j.com>

Для Європи та Африки

Takagi Ophthalmic Instruments Europe Ltd

Citylabs 1.0, Nelson Street, Manchester, M13 9NQ, UK
TEL : +44 (0)161 273 6330 URL : <https://www.takagieurope.com>



<https://www.takagi-global.com>



Щілинна лампа 4ZL / 2ZL



4ZL: Високопродуктивна високоякісна щілинна лампа з 5-ступінчастою зміною збільшення, потужний універсальний пристрій, що забезпечує повну гнучкість у застосуванні

2ZL: Функціональна високоякісна щілинна лампа з 3-ступінчастою зміною збільшення, універсальний пристрій, що ідеально підходить для рутинного скринінгу

ДИЗАЙН

Високоякісні щілинні лампи без кабелю

- 4ZL: висока продуктивність з 5-ступінчастою зміною збільшення
- 2ZL: відмінна продуктивність з 3-ступінчастою зміною збільшення
- Інноваційний дизайн: Жоден кабель не виведено назовні. Навіть кабель живлення прихований.
- Навіть кабелі для підключення системи візуалізації можуть бути приховані.
- Новий колір продукту

СВІТЛОДІОДНИЙ

Нова щілинна лампа зі світлодіодною оптимізацією

- Однією з найкращих переваг світлодіодного освітлення є те, що уражені анатомічні структури та структури ока тепер можуть бути чіткіше і наочно видно, оскільки пікова довжина хвилі світлодіодного світла з'являється в області, більш чутливій для людського ока.
- Ми не просто замінили галогенне джерело світла на світлодіодний, 4ZL / 2ZL були розроблені та спроектовані з нуля, щоб вмістити нову чудову світлодіодну лампу.
- Оптимізований світлодіод 4ZL/2ZL забезпечує більш яскраве та чітке світло.

Використання рівномірного світлодіодного освітлення

- Світлодіодні щілинні лампи з колірною температурою 3500K забезпечують яскравіше і чіткіше світло, ніж галогенні лампи.
- Для 4ZL/2ZL використовується 1-елементний світлодіод високої яскравості, що забезпечує рівномірне та рівне освітлення в порівнянні з багатоелементними світлодіодами.

Зменшення характерного синього світла світлодіодів

- Світло, що проектується, є м'яким і легким для очей пацієнтів завдяки зменшенню піку характерного спектру синьої смуги світлодіода.

ОПТИЧНИЙ ДИЗАЙН

Біноклі, що сходяться

- Біноклярні трубки з 6-градусною конвергенцією забезпечують легке злиття біноклів, гарантуючи спостереження без напруги.

Зручність використання та ергономіка, розроблені спеціально для вас

Покращення зручності використання

- Розмір, розташування та інші особливості різних елементів управління переглядаються з урахуванням ергономіки для підвищення зручності використання.

Вбудоване фонове підсвічування (тільки 4ZL)

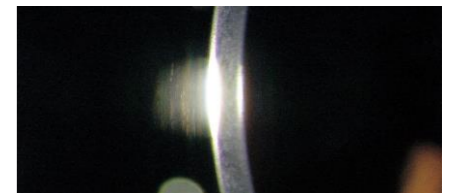
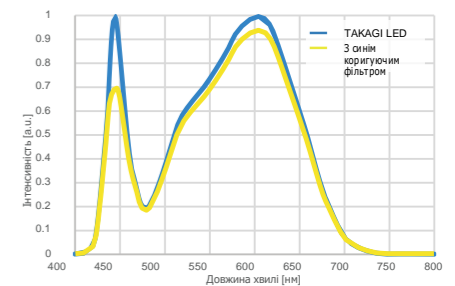
- Для використання із системою формування зображень фонове підсвічування тепер входить до стандартної комплектації 4ZL.
- Колірний баланс зображення, отриманого за допомогою 4ZL, не втрачається, оскільки один і той же світлодіод використовується як для основного джерела світла, так і для фонованого підсвічування.
- Інтенсивність фонованого підсвічування регулюється вручну за допомогою лівого нижнього регулятора.

Зменшення занепокоєння пацієнта

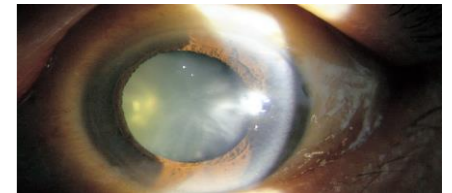
- При включенні 4ZL/2ZL навколо нижньої частини щілинного блоку спалахує круглий синій світлодіод, який не заважає проведенню обстеження. Синє світлодіодне світло асоціюється з психічним спокоєм, зменшуючи занепокоєння пацієнта.
- Оскільки круглий синій світлодіод вказує на увімкнене живлення, користувачі можуть спокійно проводити обстеження за допомогою 4ZL/2ZL.

Різні опції

- Упори для рук пацієнта та різні інші опції для 4ZL/2ZL доступні відповідно до вимог користувачів та умов застосування.



Яскраве та чітке світлодіодне джерело світла



З синім коригуючим фільтром

