

Операційний мікроскоп OM-9

Новий компактний високопродуктивний операційний мікроскоп

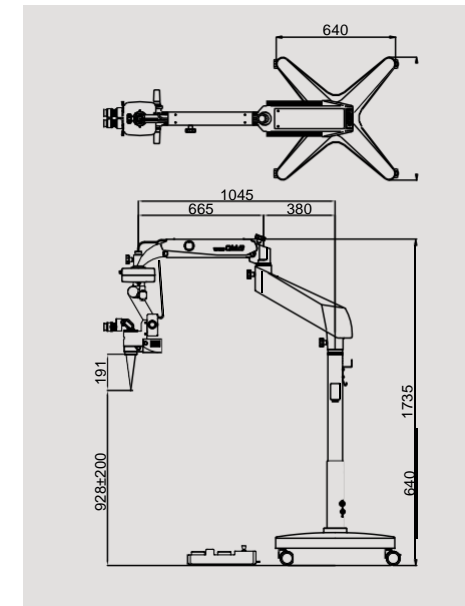


OM-9 - новий компактний високопродуктивний операційний мікроскоп, що забезпечує високу ефективність та універсальну функціональність, у комплекті з новим сучасним світлодіодним джерелом світла.
OM-9 - ідеальний вибір, що забезпечує повну задоволеність оператора продукцією та найвищий рівень безпеки пацієнта.

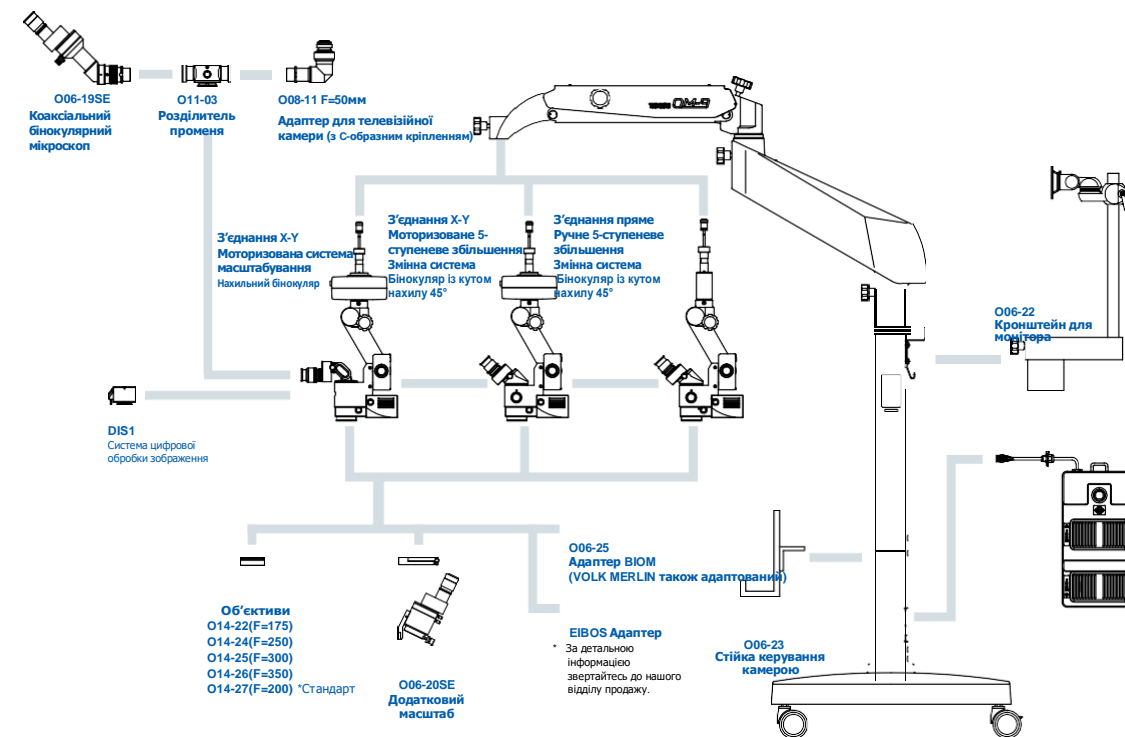
Основні технічні характеристики

Мікроскоп	Пристрій зміни збільшення	Моторизований тип масштабування (кратність 1.5)	Моторизований тип зміни збільшення	Ручна 5-ступінчаста зміна типу збільшення
	Об'єктив	10x (висока точка зору та широке поле зору) F=200мм (ахроматично виправлена оптика)		
	Окуляри	10x (висока точка зору та широке поле зору)	16x (висока точка зору та широке поле зору)	
	Бінокулярні труби	Бінокулярні труби F=170 мм	Бінокулярні труби з нахилом 45° F=125 мм	
	Загальне збільшення	Від 4.1x до 20.4x	4x, 6x, 10x, 16x, 25x	
Освітлення	Дійсне поле зору	відØ49мм доØ9.8мм	Ø56, Ø37.3, Ø22.4, Ø14, Ø9мм	
	Фокусуюча відстань	30мм		
	Хід переміщення X-Y	±25 мм в кожному напрямку (з функцією центрування)		
	Система	Пряме освітлення		
	Джерело світла	СВІТЛОДІОДНИЙ		
Кронштейн, основа	Поле освітлення	Ø60мм		
	Регулювання освітлення	9 кроків		
	Фільтри	Теплопоглинаючий, синій корекційний фільтр, жовтий фільтр, захист сітківки		
Інше	Монтаж	Підлогова стійка		
	Максимальне збільшення кронштейну	1045мм		
	Вертикальне підйом кронштейну	400мм		
Інше	Базовий розмір	640мм × 640мм		
	Вага	90кг		
Інше	Споживання енергії	70Вт		
	Блок живлення	120В постійного струму, 230В постійного струму; 50/60Гц		

Розміри



Додаткові компоненти



* Дизайн і технічні характеристики можуть змінюватися в міру вдосконалення продукту.



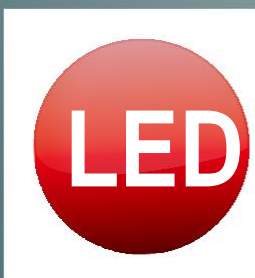
Для Америки, Азіатсько-Тихоокеанського регіону та Близького Сходу
TAKAGI SEIKO CO., LTD.
330-2 Iwafune, Nakano-shi, Nagano-ken, 383-8585, Japan
TEL : +81(0)269-22-4511(Switchboard) URL : <https://www.takagi-j.com>

Для Європи та Африки
Takagi Ophthalmic Instruments Europe Ltd
Citylabs 1.0, Nelson Street, Manchester, M13 9NQ, UK
Tel : +44 (0)161 273 6330 URL : <https://www.takagi-europe.com>



Операційний мікроскоп OM-9

СЛУЖИТЬ ВАШОМУ ЗОРУ





Дизайн

Оновлений дизайн

- Більшість кабелів приховані, що мінімізує потрапляння пилу та зменшує перешкоди між оператором та приладом.
- Кабелі для підключення системи візуалізації також можуть бути прихованими, що дозволяє досягти елегантного стильного гігієнічного дизайну.
- Нова кольорова гама продукції посилює загальне відчуття високої якості.



* Зображення на моніторі створено за допомогою інкрустації. Реальне зображення може відрізнятися від нього.

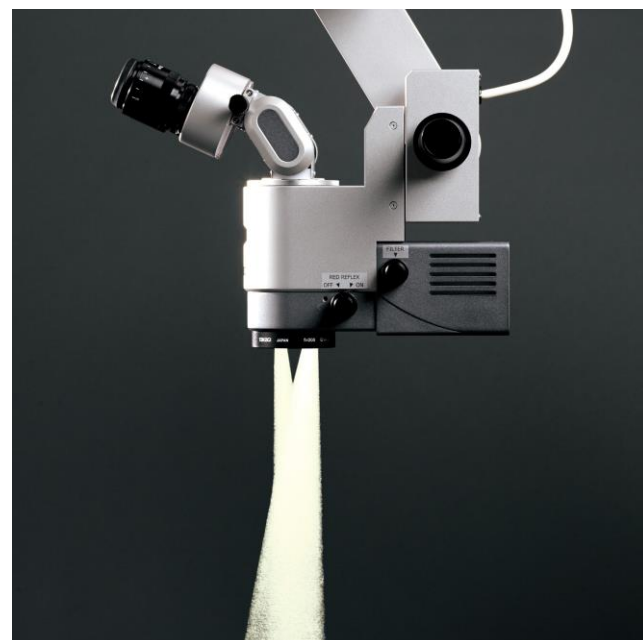
СВІТЛОДІОДНИ

Використання світлодіодного джерела світла високої яскравості

- Нове червоне рефлекторне підсвічування в поєднанні зі світлодіодом високої яскравості дає OM-9 яскравіше відбиття світла від очного дна.
- Для OM-9 використовується яскравий та чіткий світлодіод з відмінною відтворюваністю кольору.

Зменшення характерного синього світла світлодіодів

- Світло, що проєктується, є м'яким і легким для очей пацієнта завдяки використанню нового синього коригувального фільтра, що зменшує пік характерної синьої довжини хвилі світлодіода.



Оптичний дизайн

Нова оптична система

- Нова оптика OM-9 підходить як для хірургії катаракти, так і для вітрооретинальної хірургії.
- Завдяки використанню стандартної об'єктивної лінзи F=200 мм модель OM-9 повністю підходить для вітрооретинальної хірургії.
- (сумісний із системою перегляду BIOM)
- 10-кратні окуляри забезпечують ширший, яскравіший і чіткіший огляд з більшою глибиною фокусу.*

* У порівнянні з OM-8



Ергономічність

Бінокулярні трубки з можливістю нахилу

- Доступні нахильні бінокулярні трубки, які можуть нахилитися більше ніж на 90° залежно від постави та статури оперуючого хірурга. Діапазон переміщення: від 0° (прямий) до 90° (похили)



Різні варіанти

- Доступні різні варіанти.

За детальною інформацією зверніться до нашого дистриб'ютора або відділу продажу.

Механізм нахилу мікроскопа

- Завдяки використанню системи блокування ручки мікроскопа легко нахилитися вперед і назад, що необхідно в хірургії глаукоми. Діапазон руху: ±30°



Пристосування приладів для спостереження очного дна

- Для OM-9 доступна адаптація Oculus BIOM і VOLK MERLIN.
- За детальною інформацією зверніться до нашого дистриб'ютора або відділу продажу.

Технічні характеристики мікроскопа

Моторизована система масштабування

- Мікроскоп з моторизованим зумом, бінокулярні трубки з можливістю нахилу, з'єднання X-Y



Моторизована 5-ступінчаста система зміни збільшення

- Моторизований мікроскоп з 5-ступінчастим збільшенням, бінокулярні трубки з нахилом 45°, з'єднання X-Y



Ручна 5-ступінчаста система зміни збільшення

- Ручний мікроскоп з 5-ступінчастим збільшенням, бінокуляр із кутом нахилу 45°, пряме з'єднання



Приклади комбінацій

Ідентифікатор конфігурації	Напруга	З'єднання	Мікроскоп	Бінокуляр
OM9XZ100	AC 100B			
OM9XZ120	AC 120B	З'єднання X-Y	Моторизована система масштабування	Нахильний бінокуляр
OM9XZ230	AC 230B			
OM9XE100	AC 100B			
OM9XE120	AC 120B	З'єднання X-Y	Моторизована 5-ступінчаста система зміни збільшення	Бінокуляр із кутом нахилу 45°
OM9XE230	AC 230B			
OM9SM100	AC 100B			
OM9SM120	AC 120B	Пряме з'єднання	Ручна 5-ступінчаста система зміни збільшення	Бінокуляр із кутом нахилу 45°
OM9SM230	AC 230B			