

Операційний мікроскоп

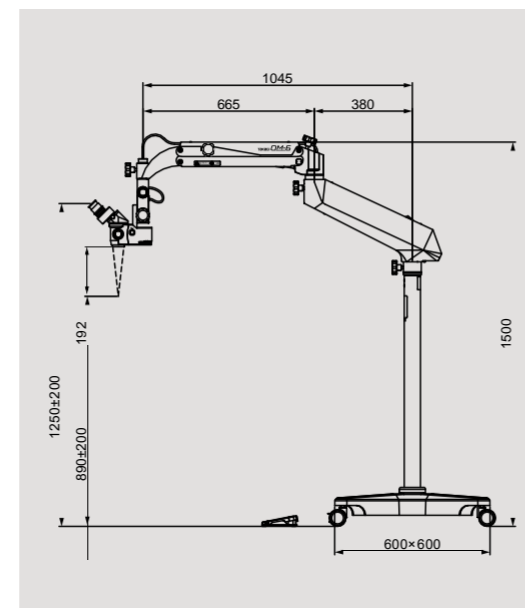
OM-6

СЛУЖИТЬ ВАШОМУ ЗОРУ

Основні характеристики

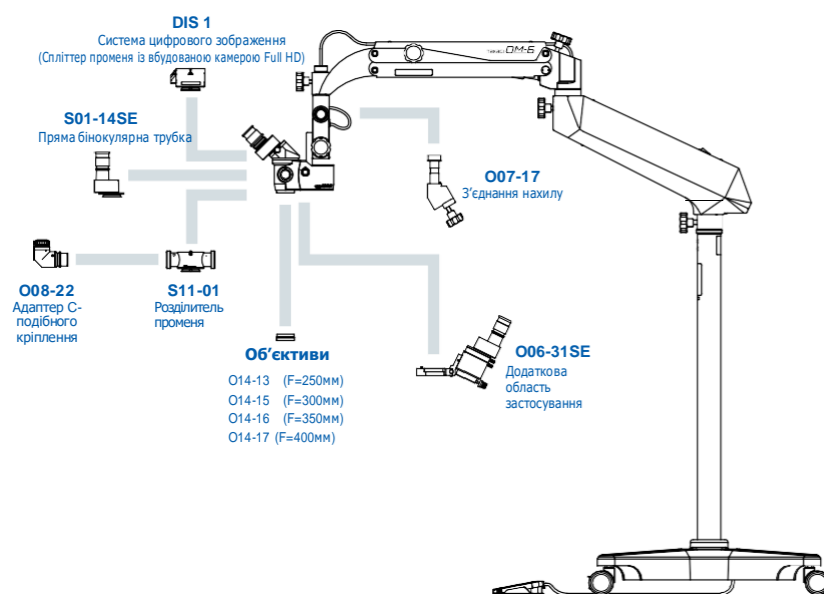
Модель	Операційний мікроскоп OM-6	
Мікроскоп	Пристрій зміни збільшення	Ручний 3-ступінчастий тип зміни збільшення
	Об'єктив	F=200мм
	Окуляри	12.5хв
	Бінокулярні труби	Бінокулярні труби з нахилом 45°
	Сумарне збільшення	4.7х, 7.8х, 12.5х
	Поле зору	ø48, ø28.8, ø18мм
Освітлення	Фокусуєча відстань	30мм
	Система	Пряме освітлення
	Джерело світла	СВІТЛОДІОДНИЙ
	Поле освітлення	ø55мм
	Регулювання освітлення	9 кроків (індикатор рівня затемнення: 5 рівнів)
	Фільтри	Теплопоглинаючий, синій корекційний фільтр, кобальтово-синій і зелений
Кронштейн, основа	Монтаж	Підлогова стійка
	Максимальне збільшення кронштейну	1045мм
	Вертикальне підйом кронштейну	400мм
	Базовий розмір	600ммx600мм
Інше	Вага	62кг
	Споживання енергії	70VA
	Блок живлення	AC100-230В 50/60Гц

Розміри



Параметри

OM-6 Повне зображення корпуса



• Дизайн та технічні характеристики можуть бути змінені у міру вдосконалення продукту.



Для Америки, Азіатсько-Тихоокеанського регіону та Близького Сходу
TAKAGI SEIKO CO., LTD.
 330-2 Iwafune, Nakano-shi, Nagano-ken, 383-8585, Japan
 Тел: +81(0)269-22-4511(Switchboard) URL: <https://www.takagi-j.com>

Для Європи та Африки
Takagi Ophthalmic Instruments Europe Ltd
 Citylabs 1.0, Nelson Street, Manchester, M13 9NQ, UK
 Тел: +44 (0)161 273 6330 URL: <https://www.takagieurope.com>



<https://www.takagi-global.com>



TAKAGI SEIKO CO., LTD.



Операційний мікроскоп OM-6

Удосконалений OM-6 з Новим освітленням & Формою "Light"



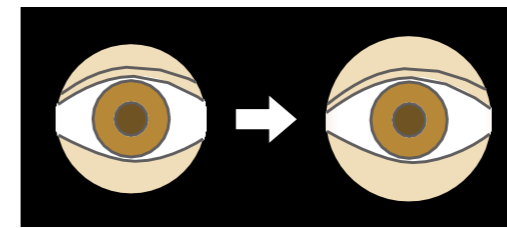
OM-6 - найчудовіший операційний мікроскоп початкового рівня, що відкриває нові горизонти завдяки видатним характеристикам та економії енергії.

Застосований новий кронштейн та оптична система з широким полем зору і такою ж яскравістю, як у операційних мікроскопів високого класу.

Світлодіодне джерело світла дозволяє вирішити проблему перегорання ламп, а також забезпечує значну економію електроенергії; споживання енергії знижено на 85% порівняно з нашою попередньою моделлю.

*Термін служби світлодіода визначається як стан, коли інтенсивність світла знижується до 70%, а термін служби світлодіода, що використовується в цьому операційному мікроскопі, становить близько 40 000 годин. Однак ми не можемо гарантувати 40 000 годин безперервної роботи.

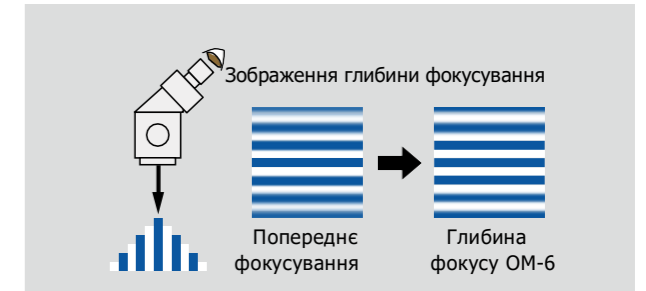
1 Реальне поле зору збільшено на 10%
Ширококутні окуляри збільшують реальне поле зору та забезпечують краще бачення через мікроскоп.



Попередня модель (1.0x)
Реальне поле зору Ø26.0мм
Окуляри 12.5X

OM-6 (1.0x)
Реальне поле зору Ø28.8мм
Окуляри 12.5XW

2 Глибина фокусу збільшена в 1,5 рази
Глибина фокусу приблизно в 1,5 рази більша, ніж у попередньої моделі, що забезпечує кращий огляд.



3 Різноманітність фільтрів
Фільтри можна легко перемикнути за допомогою ручки перемикача фільтра.
- Синя корекція, яка зменшує характерне синє світло світлодіодів
- Синій кобальт
- Зелений
- Теплопоглинаючі



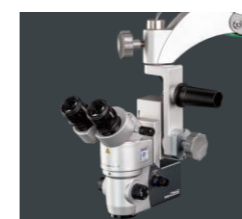
4 Пряме світлодіодне освітлення
Встановлюючи світлодіодне джерело світла безпосередньо на головку мікроскопа, світловоди виключаються, тому не виникає проблем із пошкодженням світловодів.



5 Новий вдосконалений ножний перемикач
Ергономічна конструкція ногового вимикача підвищує зручність роботи завдяки ідеальному нахилу.
*Водостійкість: IPX6



6 Різні варіанти
Адаптер С-подібного кріплення
008-22 + S11-01



Система цифрового зображення
DIS1

Додаткова область застосування
006-31SE

Отоларингологія (ENT)



OM-6 для отоларингології (ЛОР) в наявності.
OM-6 можна використовувати для отоларингології (ЛОР), приєднавши до OM-6 опціональне наклонне зчеплення O07-17 та пряму бінокулярну трубку S01-14SE для офтальмології*. Доступні різні об'єктиви.

Об'єктиви
O14-13 F=250мм
O14-15 F=300мм
O14-16 F=350мм
O14-17 F=400мм

*Необхідно замінити стандартне пряме з'єднання і бінокулярну трубку для O07-17